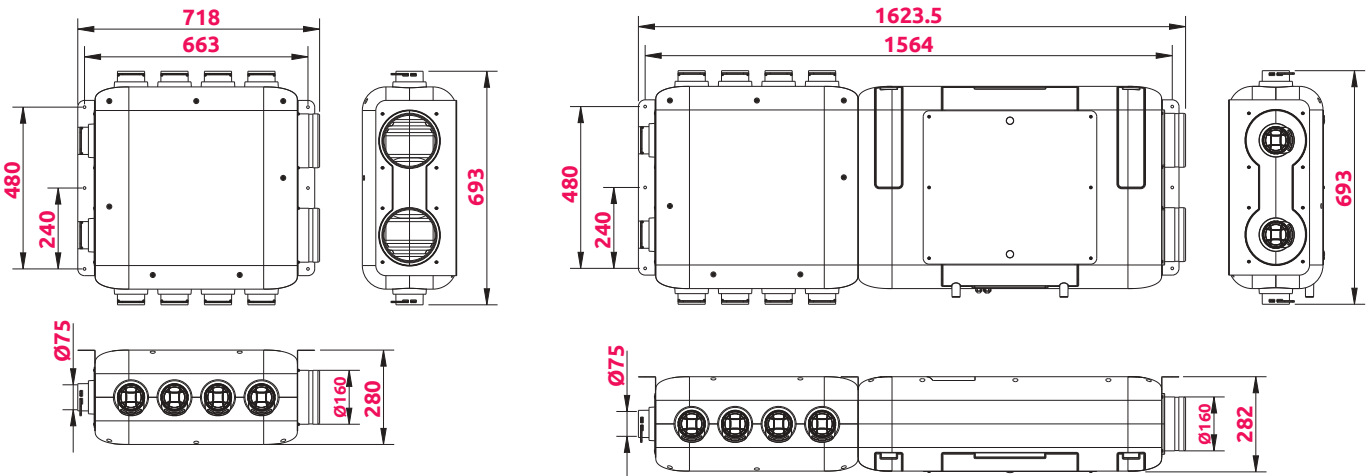


Rozdzielacz do central Aquila

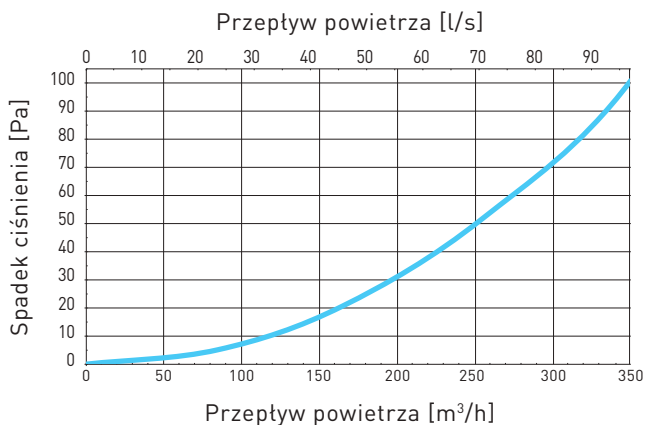
VARR75-160, VARR75-160K

- Dedykowany rozdzielacz do centrali serii Aquila, ma możliwość podłączenia do 10 kanałów $\varnothing 75$ mm (5 nawiewnych + 5 wywiewnych). Służy do rozprowadzenia powietrza nawiewanego oraz zebrania powietrza zużytego z pomieszczeń podłączonych do systemu rekuperacji
- Rozdzielacz można zespolić z centralą lub odsunąć w dowolnie pasujące miejsce i połączyć przy pomocy kanałów wentylacyjnych fi160 (wersja VARR75-160K)
- Obudowa rozdzielacza wykonana jest z tworzywa EPP (spieniony polipropylen), co wydatnie wpływa na obniżenie poziomu głośności poprzez pochłanianie wibracji
- Produkt jest w najwyższej klasie szczelności (D), doskonale izoluje ciepło, będąc przy tym stabilnym w szerokim zakresie temperatur (-40°C do +60°C). Co ważne, spieniony polipropylen nie sprzyja występowaniu pleśni i grzybów
- Rozdzielacz kompatybilny z wersją lewą i prawą centrali wentylacyjnej. Średnica przyłącza do centrali wynosi $\varnothing 160$ mm
- Rozdzielacz zastępuje tradycyjną skrzynkę rozdzielczą



WYDAJNOŚĆ

NAWIEW



WYWIEW

